

## ZAPYTANIE OFERTOWE

W związku z art. 4 pkt. 8 Ustawy z dnia 29.01.2004 r.- Prawo Zamówień Publicznych (Dz.U. z 2013 r., poz. 907 ze zmianami), na podstawie wewnętrznego Regulaminu Zamawiającego w sprawie udzielania zamówień,

### I. Zamawiający:

**Gryfickie TBS Spółka z o.o., ul. Wiejska 8, 72-300 Gryfice**

adres do korespondencji: Gryfickie TBS Spółka z o.o., ul. Wiejska 8, 72-300 Gryfice,

adres strony internetowej: [www.gryfickietbs.com](http://www.gryfickietbs.com)

tel/fax. 91 384 30 51,

**zaprasza do złożenia oferty na wykonanie robót budowlanych tj. wymianę stolarki okiennej do poszczególnych lokali mieszkalnych, w zakresie demontażu obecnej i montażu nowej stolarki okiennej wraz z jej obróbką.**

### II. Szczegółowy opis przedmiotu zapytania ofertowego:

- demontaż starej stolarki okiennej,
- demontaż starych parapetów (wewnętrznych oraz zewnętrznych),
- dostawa i montaż stolarki okiennej - nowych okien PCV o współczynniku przenikania ciepła  $U_w=1,1 \text{ W}/(\text{m}^2\text{K})$  wraz z osprzętem i nawiewnikami sterowanymi ręcznie,
- montaż nowych parapetów wewnętrznych z tworzywa sztucznego z zaślepkami bocznymi koloru białego i parapetów zewnętrznych z blachy powlekanej z zaślepkami bocznymi koloru brązowego,
- uzupełnienie ubytków tynku zewnętrznego i wewnętrznego, powstałych przy obróbce związanej z montażem nowych okien,
- malowanie ścian zewnętrznych, związanych z wymianą nowych okien, wraz z doбором właściwego koloru farby,
- wywóz i utylizacja starych okien oraz powstałego gruzu.

*Z uwagi na ściśle określoną kwotę środków finansowych którymi dysponuje Zamawiający, w zależności od zaproponowanej przez Oferenta ofertowej ceny brutto zakres przedmiotu zapytania ofertowego może ulec zmianie, (tj. zmniejszeniu lub zwiększeniu).*

**Zakup i montaż stolarki okiennej leży po stronie Wykonawcy.**

### **III. Pożądany termin realizacji przedmiotu zapytania ofertowego:**

**- zaproponowany przez Oferenta, jednak nie później niż do dnia 31.08.2019 roku.**

### **IV. Pożądany termin gwarancji na wykonane roboty:**

**- 60 miesięcy od protokółarnego odbioru wykonanych prac.**

### **V. Uwagi Zamawiającego, dotyczące zapytania ofertowego:**

- zaleca się dokonanie przeglądu zakresu robót oraz obmiarów objętych niniejszym zapytaniem ofertowym,
- adresy lokali mieszkalnych, w których należy dokonać wymiany stolarki okiennej znajdują się w siedzibie Zamawiającego, pok. nr 9, w godz. 7:00 – 15:00,
- Wykonawca zobowiązuje się wykonać przedmiot umowy z należytą starannością, obowiązującymi przepisami, normami i wiedzą techniczną,
- zastosowane materiały muszą spełniać wszelkie normy określone Ustawą Prawo budowlane, w tym art. 10 Ustawy, tj. muszą posiadać odpowiednie certyfikaty na znak bezpieczeństwa oraz muszą być zgodne z kryteriami technicznymi określonymi w polskich normach branżowych,
- zakres zamawianych robót zostanie wykonany z materiałów i wyrobów dostarczonych przez Wykonawcę,
- Wykonawca będzie zobowiązany do wykonania zakresu prac objętego niniejszym zapytaniem ofertowym zgodnie z obowiązującymi przepisami BHP,
- Wykonawca będzie zobowiązany do właściwej organizacji prac budowlanych związanych z realizacją przedmiotu zapytania ofertowego, bez jakichkolwiek zakłóceń. W szczególności do obowiązków Wykonawcy będzie należeć właściwa, zgodna z przepisami obowiązującego prawa organizacja i zagospodarowanie placu robót oraz właściwe zabezpieczenie i oznakowanie miejsca robót. Ponadto Wykonawca będzie zobowiązany do naprawy wszelkich ewentualnych szkód powstałych w trakcie prowadzenia robót.

### **VI. Osoby po stronie Zamawiającego, uprawnione do kontaktowania się z Oferentami:**

- imię i nazwisko pracownika- Mariusz Ostrowski

**adres:** Gryfickie Towarzystwo Budownictwa Społecznego Spółka z ograniczoną odpowiedzialnością, ul. Wiejska 8, 72-300 Gryfice, pokój nr 9, tel. 91 384 73 25 lub 91 384 30 51,

**czas urzędowania:** poniedziałek – piątek w godz. 7.00 – 15.00.

**VII. Informacje o sposobie porozumiewania się Zamawiającego z Oferentami, w tym o sposobie przekazywania oświadczeń i dokumentów.**

Wszelkie oświadczenia, wnioski, zawiadomienia oraz informacje Zamawiający mogą Wykonawcy przekazywać pisemnie, za pomocą faksu lub drogą elektroniczną.

Wszelkie zapytania dotyczące postępowania należy kierować nie później niż 7 dni przed upływem terminu składania ofert.

**VIII. Dokumenty jakie Wykonawca powinien załączyć do oferty:**

- Zamawiający wymaga, aby oferta zawierała załączony do niniejszego zapytania ofertowego, czytelnie wypełniony i podpisany przez Oferenta formularz ofertowy,
- postępowanie prowadzone jest w języku polskim.

**IX. Miejsce i termin składania oraz otwarcia ofert:**

- ofertę należy złożyć w sekretariacie siedziby Zamawiającego, **w terminie do 06.05.2019 r. do godz. 15.00.**

- ofertę należy złożyć w zamkniętej kopercie z dopiskiem: „ Wymiana stolarki okiennej- **NIE OTWIERAĆ PRZED 07.05.2019 r., przed godz. 10.00**”,

- **otwarcie ofert nastąpi w dniu 07.05.2019 r. o godz. 10.00 w siedzibie Zamawiającego.**

**X. Opis deklarowanej ceny oferty:**

Na załączonym formularzu ofertowym należy przedstawić cenę ofertową netto i brutto za 1m<sup>2</sup> okna.

Ponadto:

- wartość cenową należy podać cyfrą w złotych polskich ( z dokładnością do dwóch miejsc po przecinku) oraz słownie,
- cena powinna zawierać wszelkie koszty związane z wykonaniem przedmiotu zapytania ofertowego,
- wszelkie rozliczenia pomiędzy Zamawiającym i ewentualnym Wykonawcą odbywać się będą w złotych polskich.,
- Zamawiający informuje, iż zgodnie z art. 17 ust. 1 pkt 8 i ust. 1 h oraz załącznikiem nr 14 do Ustawy z dnia 11.03.2004 roku *O podatku od towarów i usług (Dz.U. z 2004 r. nr 54 poz. 535 z późn. zm.)* w przedmiotowym postępowaniu będzie miał zastosowanie mechanizm „odwrotnego obciążenia”.

## **XI. Informacje o formalnościach:**

- ze względu na posiadanie określonych środków pieniężnych na finansowanie wykonania przedmiotu zamówienia, Zamawiający zastrzega sobie prawo do unieważnienia postępowania, zwiększenia, bądź rezygnacji z części robót, bez podania przyczyny i w przypadku jego unieważnienia powiadomi o tym fakcie wszystkich Wykonawców, którzy ubiegali się o udzielenie zamówienia.

- w przypadku wyboru najkorzystniejszej oferty, Zamawiający powiadomi o tym fakcie wszystkich Oferentów, **w terminie 7 dni** od daty zatwierdzenia protokołu z otwarcia ofert,

- w przypadku przystąpienia do realizacji przedmiotu zapytania ofertowego, Zamawiający podpisze z Wykonawcą umowę dotyczącą realizacji przedmiotu zapytania ofertowego, **w terminie 14 dni** od daty zatwierdzenia protokołu z otwarcia ofert,

- jeżeli potencjalny Wykonawca, którego oferta została uznana za najkorzystniejszą uchyli się od zawarcia umowy na realizację przedmiotu zapytania ofertowego, Zamawiający wybierze kolejną najkorzystniejszą ofertę spośród złożonych ofert, bez przeprowadzania ich ponownej oceny,

- niniejsze zapytanie ofertowe przeprowadza się na podstawie wewnętrznego Regulaminu Zamawiającego w sprawie udzielania zamówień,

- na podstawie art. 4 pkt 8 Ustawy z dnia 29 stycznia 2004 r. - Prawo zamówień publicznych (Dz.U. z 2013 r., poz. 907 ze zmianami) niniejsze zapytanie ofertowe prowadzone jest z wyłączeniem norm przywołanej Ustawy,

- **od przeprowadzonego postępowania nie przysługują Wykonawcom środki ochrony prawnej określone w przepisach Ustawy Prawo zamówień publicznych, tj. protest, odwołanie oraz skarga.**

ZATWIERDZIŁ:  
PREZES ZARZĄDU

3.04.2019  
Tadeusz Wierchowski

(data i podpis)

## **Załączniki:**

- formularz ofertowy,
- wykaz stolarki okiennej, będącej przedmiotem zapytania ofertowego.

.....  
(pieczęć wykonawcy)

NIP: .....

REGON.....

TEL. ....

FAX .....

E-MAIL .....

## **FORMULARZ OFERTOWY**

### **Zamawiający:**

**Gryfickie TBS Spółka z o.o. ul. Wiejska 8, 72-300 Gryfice**

**Adres do korespondencji: Gryfickie TBS Spółka z o.o. ul. Wiejska 8, 72-300 Gryfice**

**tel/fax. 91 384 30 51, e-mail: gryfickie-tbs@wp.pl, strona internetowa:**

**www.gryfickietbs.com,**

**W odpowiedzi na Zapytanie Ofertowe – zaproszenie do złożenia ofert na wymianę stolarki otworowej – okien zgodnie z załącznikiem, z dnia .....w zakresie:**

1. demontaż starej stolarki okiennej,
2. demontaż starych parapetów (wewnętrznych oraz zewnętrznych),
3. dostawa i montaż stolarki okiennej - nowych okien PCV o współczynniku przenikania ciepła  $U_w=1,1 \text{ W}/(\text{m}^2\text{K})$  wraz z osprzętem i nawiewnikami sterowanymi ręcznie,
4. montaż nowych parapetów wewnętrznych z tworzywa sztucznego z zaślepkami bocznymi koloru białego i parapetów zewnętrznych z blachy powlekanej z zaślepkami bocznymi koloru brązowego,
5. uzupełnienie ubytków tynku zewnętrznego i wewnętrznego, powstałych przy obróbce związanej z montażem nowych okien,
6. malowanie ścian zewnętrznych, związanych z wymianą nowych okien, wraz z doбором właściwego koloru farby,
7. wywóz i utylizacja starych okien oraz powstałego gruzu.

Ja/My niżej podpisany/i :

.....  
**Oferujemy wykonanie przedmiotu zamówienia:**

1. demontaż starej stolarki okiennej,
2. demontaż starych parapetów (wewnętrznych oraz zewnętrznych),
3. dostawa i montaż stolarki okiennej - nowych okien PCV o współczynniku przenikania ciepła  $U_w=1,1 \text{ W}/(\text{m}^2\text{K})$  wraz z osprzętem i nawiewnikami sterowanymi ręcznie,
4. montaż nowych parapetów wewnętrznych z tworzywa sztucznego z zaślepkami bocznymi koloru białego i parapetów zewnętrznych z blachy powlekanej z zaślepkami bocznymi koloru brązowego,
5. uzupełnienie ubytków tynku zewnętrznego i wewnętrznego, powstałych przy obróbce związanej z montażem nowych okien,
6. malowanie ścian zewnętrznych, związanych z wymianą nowych okien, wraz z doбором właściwego koloru farby,
7. wywóz i utylizacja starych okien oraz powstałego gruzu.

**a) za kwotę brutto za 1m<sup>2</sup> okna w wysokości:** .....

słownie.....,

**co stanowi kwotę netto za 1m<sup>2</sup> okna w wysokości:** .....

słownie.....

b) udzielam gwarancji na wykonany przedmiot robót w wysokości:.....miesiące  
od daty protokółarnego odbioru robót (zgodnie z treścią zapytania ofertowego).

c) posiadam niezbędną wiedzę i doświadczenie oraz dysponuję potencjałem technicznym i osobami zdolnymi do wykonania zamówienia.

d) przedmiot zamówienia po podpisaniu umowy wykonany zostanie w terminie ostatecznym do dnia.....

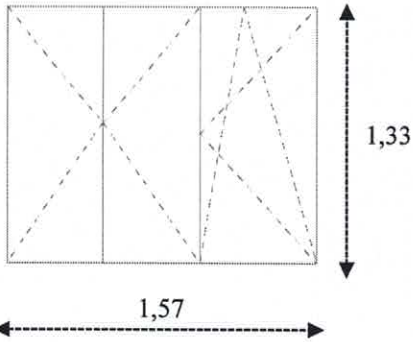
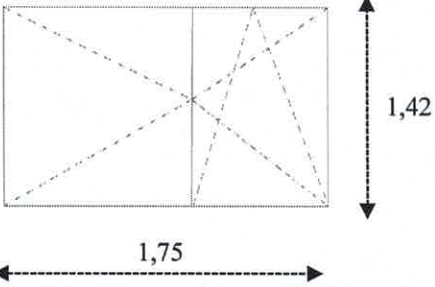
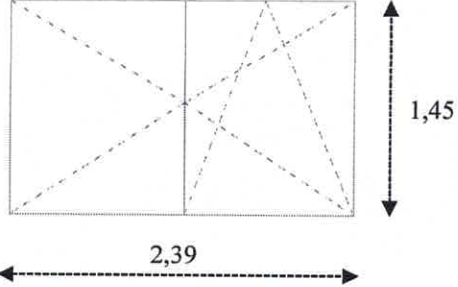
e) oświadczam, iż uważam się za związanego z ofertą przez okres 60 dni licząc od daty wyznaczonej na składanie ofert.

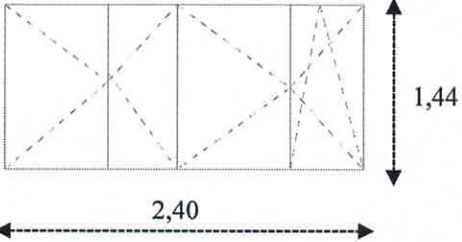
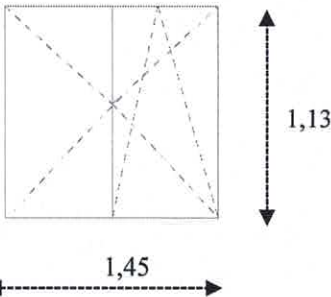
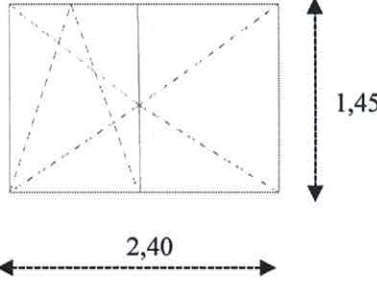
f) oświadczam, że zapoznałem się z miejscem i zakresem robót, szczegółowym opisem przedmiotu zamówienia i zobowiązuje się w przypadku wyboru mojej oferty jako najkorzystniejszej, do zawarcia umowy w miejscu i terminie wyznaczonym przez Zamawiającego.

.....  
(miejscowość i data)

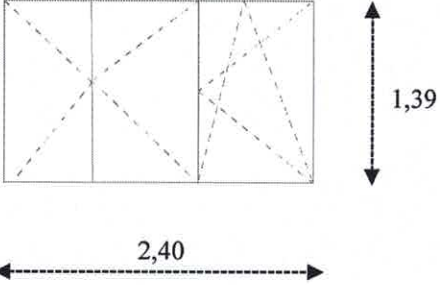
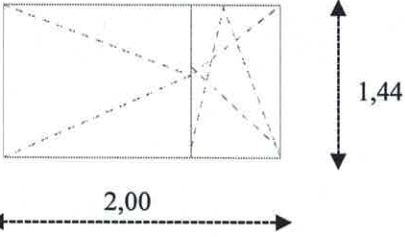
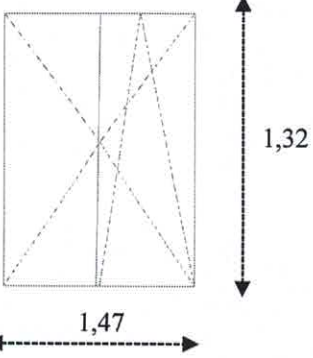
.....  
(podpis i pieczęć osoby upoważnionej  
do podpisania oferty)

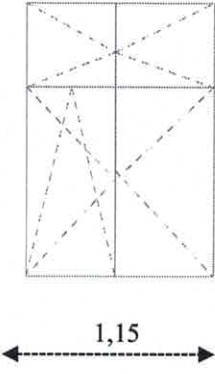
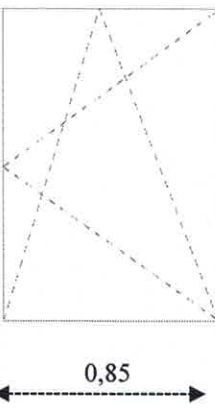
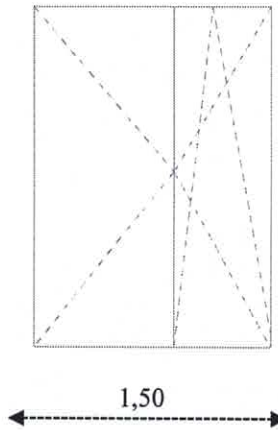
**WYKAZ STOLARKI OKIENNEJ DO WYMIANY W 2019 ROKU**

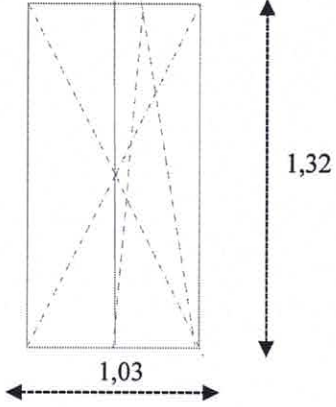
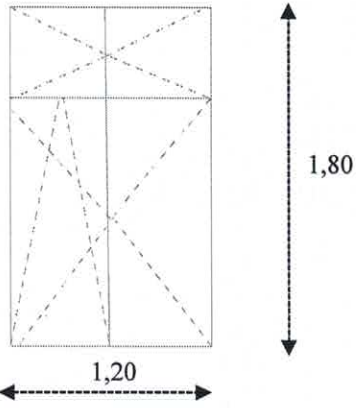
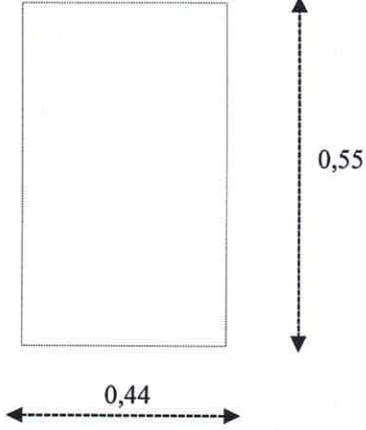
L.P.	ADRES	OKNA – DRZWI BALKONOWE (szt.)	WYMIARY I PODZIAŁ STOLARKI (m)	POW. (m <sup>2</sup> )
1	Kamienna Brama 2A/2	Wymiana okna w kuchni	 <p>Parapety: zewn. 0,35 x 1,60 wewn. 0,54 x 1,65</p>	2,09
2	Baszewice 1A/B3	Wymiana okna w kuchni	 <p>Parapety: zewn. 0,30 x 2,20 wewn. 0,21 x 2,25</p>	2,49
3	Różana 8C/2	Wymiana okna w pokoju		3,47

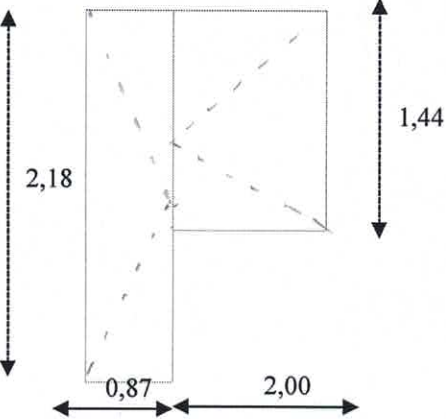
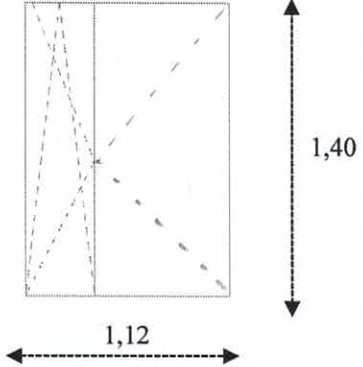
			Parapety: wewn. 0,27 x 2,35	
4	Łąkowa 15A/2	Okno w pokoju (małym)		3,46
		okno w kuchni	<p>Parapety: bez zewn.                    wewn. 0,25 x 2,45</p> 	1,64
			Parapety: wewn. 0,20 x 1,46	
5	Tenisowa 3A/3	Okno w pokoju	 <p>Parapety: zewn. 0,24 x 2,54 wewn. 0,26 x 2,30</p>	3,48



6	Wojska Polskiego 102C/15	Okno w pokoju		3,34
7	Baszewice 1B/A-6	Okno w kuchni	 <p data-bbox="797 1008 987 1068">Parapety: zewn. 0,30 x 2,25</p>	2,88
8	Wojska Polskiego 102A/15	Okno w pokoju (małym)	 <p data-bbox="797 1981 987 2041">Parapety: wewn. 0,25 x 1,56</p>	1,94

9	Wybudowanie 2/3	Okna w pokoju (3 szt.)	 <p>Parapety: wewn. 0,30 x 1,30 zewn. 0,30 x 1,20</p>	5,88
10	Ks. St. Ruta 4/11	Okno w kuchni	 <p>Parapety: wewn. 0,12 x 0,92 zewn. 0,20 x 0,90</p>	0,88
11	Starogrodzka 19/3	Wymiana okna w pokoju (małym) oraz w kuchni	 <p>Parapety: zewn. 0,36 x 1,50 m wewn. 0,25 x 1,50 m</p>	5,02

12	Armii Krajowej 25/5	Wymiana okna w pokoju(2 szt.)	 <p>Parapety: wewn.0,26 x 1,20 zewn. 0,30 x 1,03</p>	2,72
13	Broniszewska 17/6	Wymiana okien w pokojach (2szt.)	 <p>Parapety: wewn.0,30 x 1,28 zewn. 0,25 x 1,30</p>	4,32
14	Bracka 7A/9	Okno połaciowe szt.1 w małym pokoju		0,24

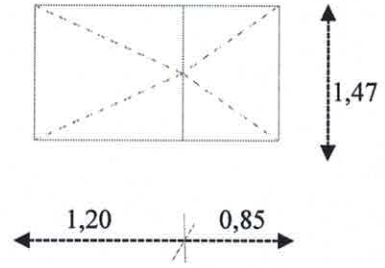
15	Baszewice 1A/A2	Okno szt.1 i drzwi balkonowe szt.1		4,78
16	Sportowa 13/16	Okno w kuchni	 <p data-bbox="797 1236 1017 1334">Parapety: wewn. 0,23 x 1,20 zewn. 0,33 x 1,20</p>	1,57

17

Kościuszki 11A/5

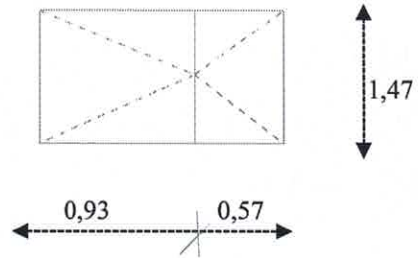
Okna 4szt.

kuchnia



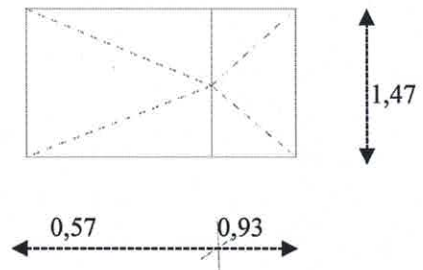
3,01

pokój duży



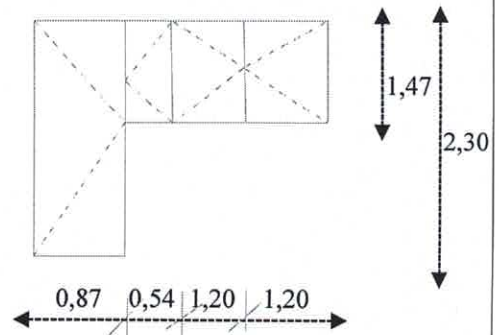
2,21

pokój mały



2,21

pokój duży



6,32

--	--	--	--	--

RAZEM: 28 szt. Pow. 63,95 m<sup>2</sup>

Podana liczba okien zakwalifikowanych do wymiany może ulec zmianie (tj. zwiększeniu lub zmniejszeniu), a przedstawione szkice i wymiary mają charakter orientacyjny.

Sporządził:

